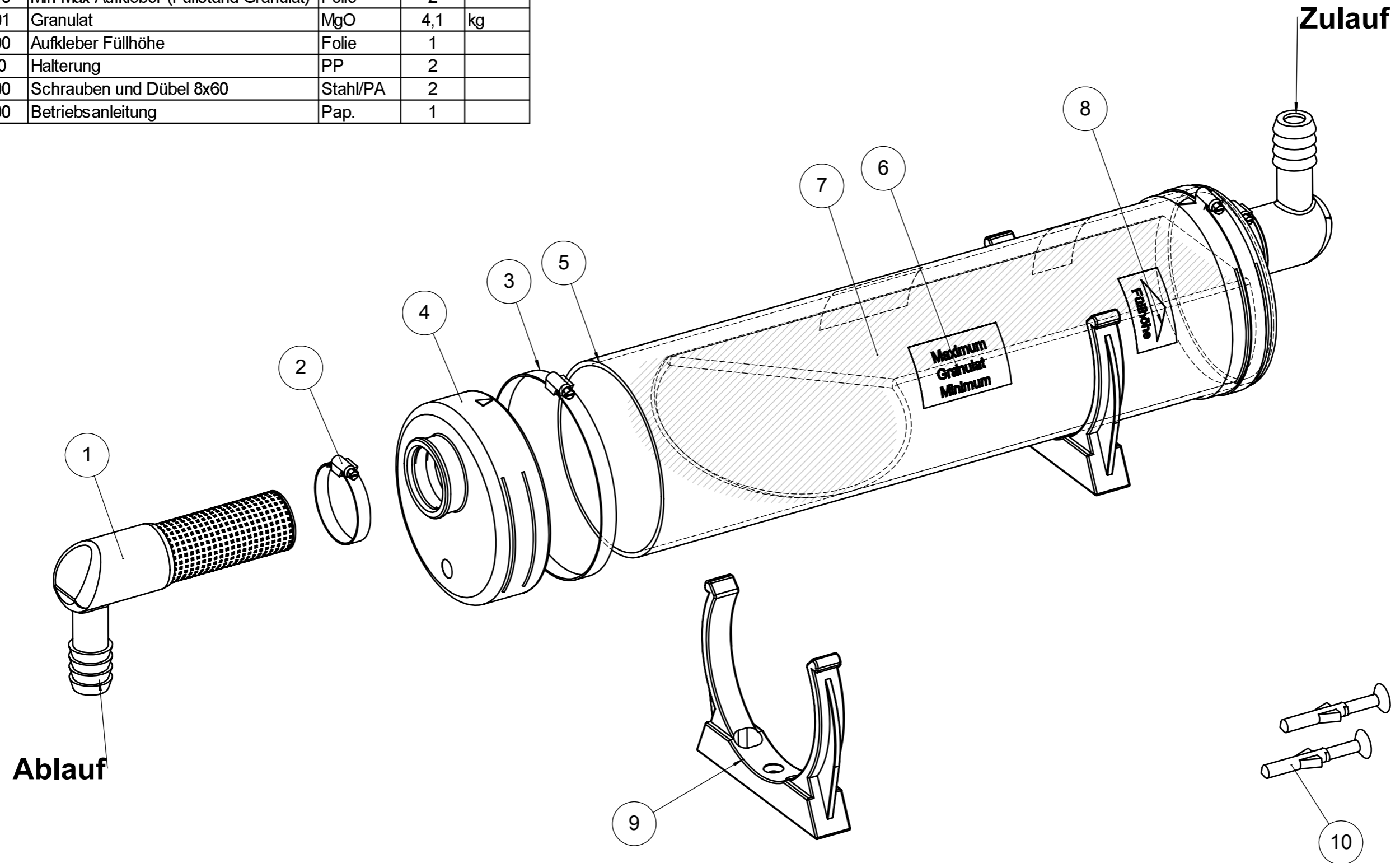


# Typ 35 Neutralisationseinrichtung Mat.Nr.: 095105

Pos.:	Art.Nr.:	Benennung	Spez.	Stück	Einheit
1	6163	Tülle DN 40/20 mit Rohrsieb	PP	2	
2	7130	Schlauchschelle 32/50 mm	Edelstahl	2	
3	7120	Rohrschelle 110/130 mm	Edelstahl	2	
4	7110	Wartungsdeckel	EPDM	2	
5	1137	RohrØ120	PMMA	430	mm
6	16140	Min-Max Aufkleber (Füllstand Granulat)	Folie	2	
7	10101	Granulat	MgO	4,1	kg
8	16190	Aufkleber Füllhöhe	Folie	1	
9	6110	Halterung	PP	2	
10	18100	Schrauben und Dübel 8x60	Stahl/PA	2	
11	15100	Betriebsanleitung	Pap.	1	



Länge: 570mm  
 Breite: 147mm  
 Höhe: 135mm

Z.Nr.: 13147/35kW.22.9.15.A

Typ 35 Neutralisationseinrichtung Mat.Nr.: 095105

