

neutrakon[®]

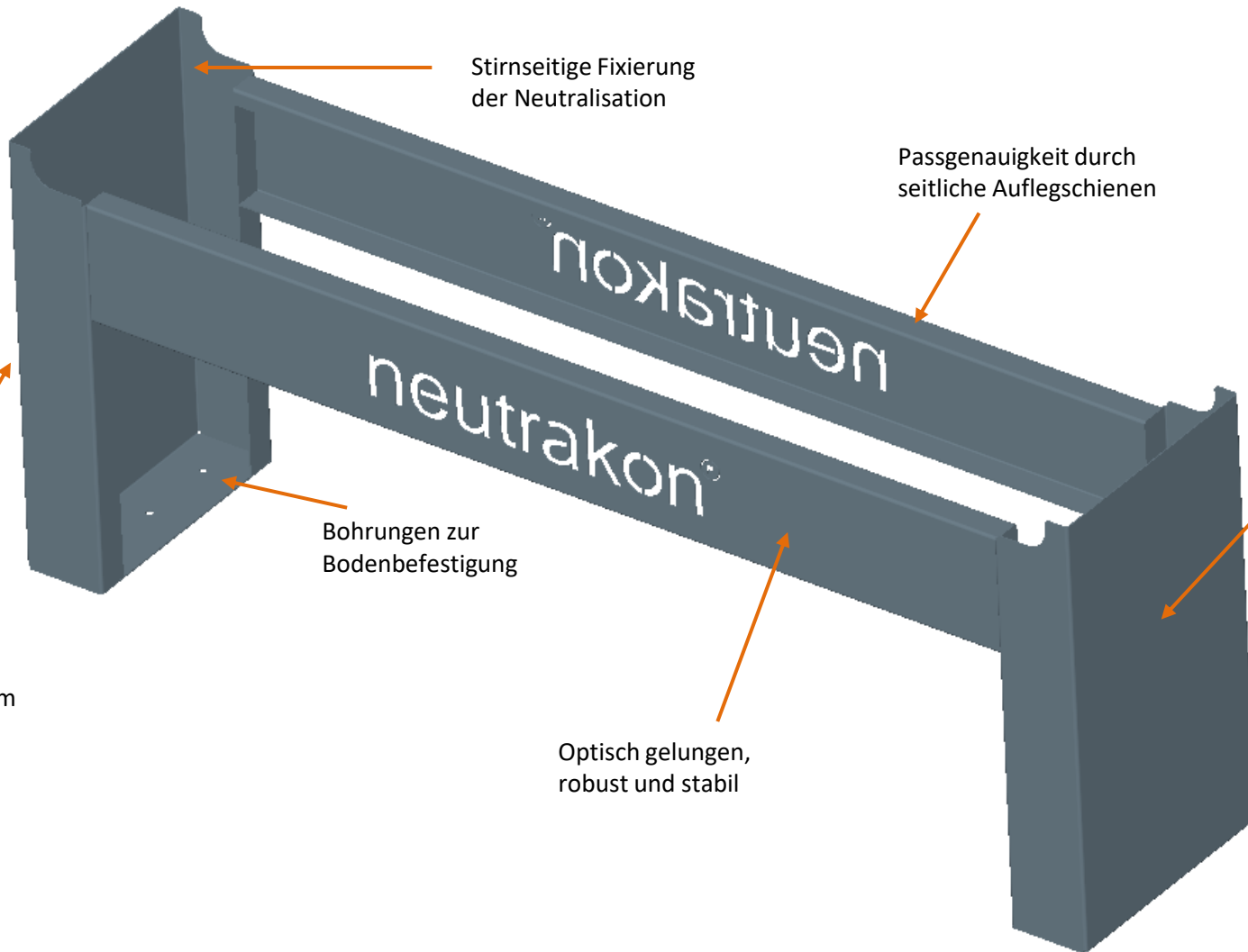
neutralisiert saure Kondensate



Neutrakon Pro Gestell für Serie SN
Asselfingen

„Sauer ist nicht immer lustig“

Gestell für Neutralisationen der Serie SN



Stirnseitige Fixierung
der Neutralisation

Passgenauigkeit durch
seitliche Auflegschiene

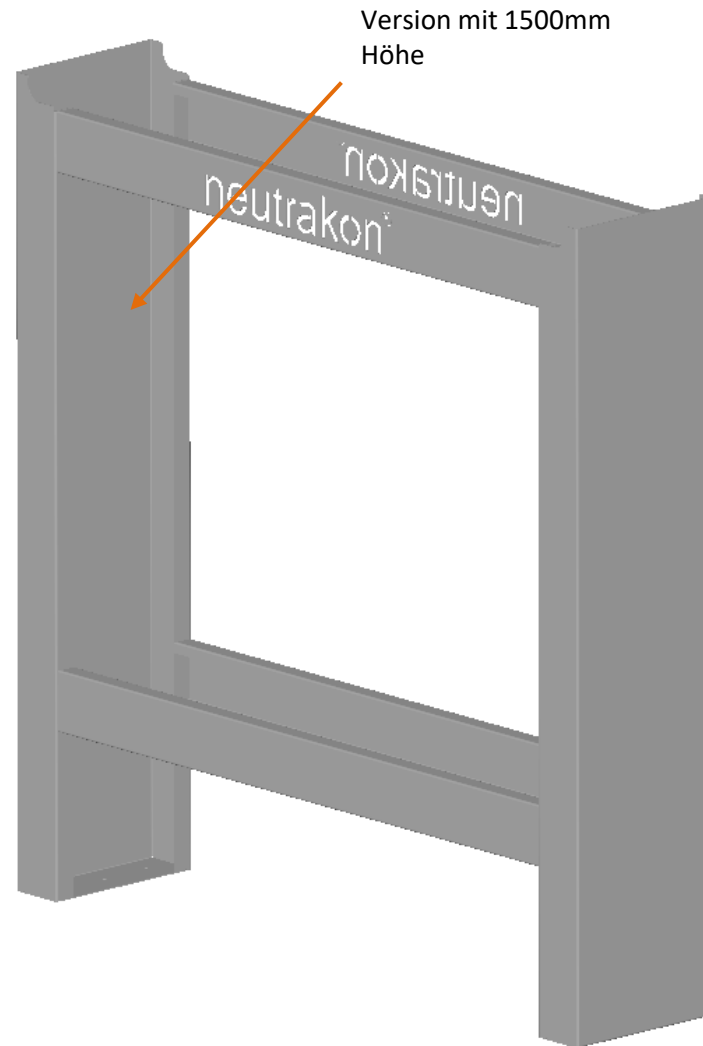
Version mit 500mm
Höhe

Bohrungen zur
Bodenbefestigung

Optisch gelungen,
robust und stabil

Variable Höhe bis zu
1500 mm (hier 500mm
Version)

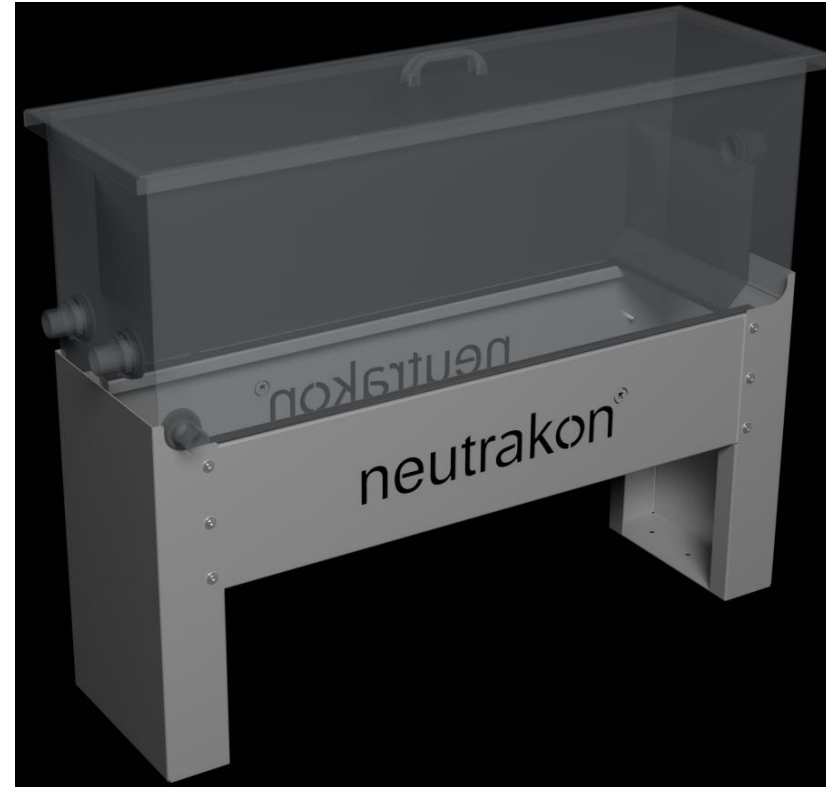
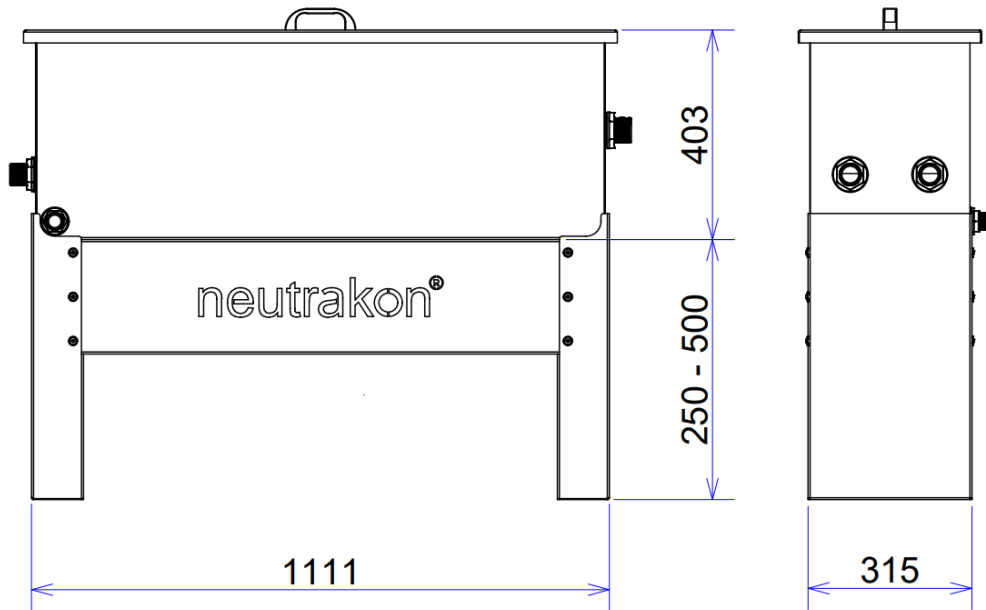
Gestell für Neutralisationen der Serie SN



Gestell für Neutralisationen der Serie SN



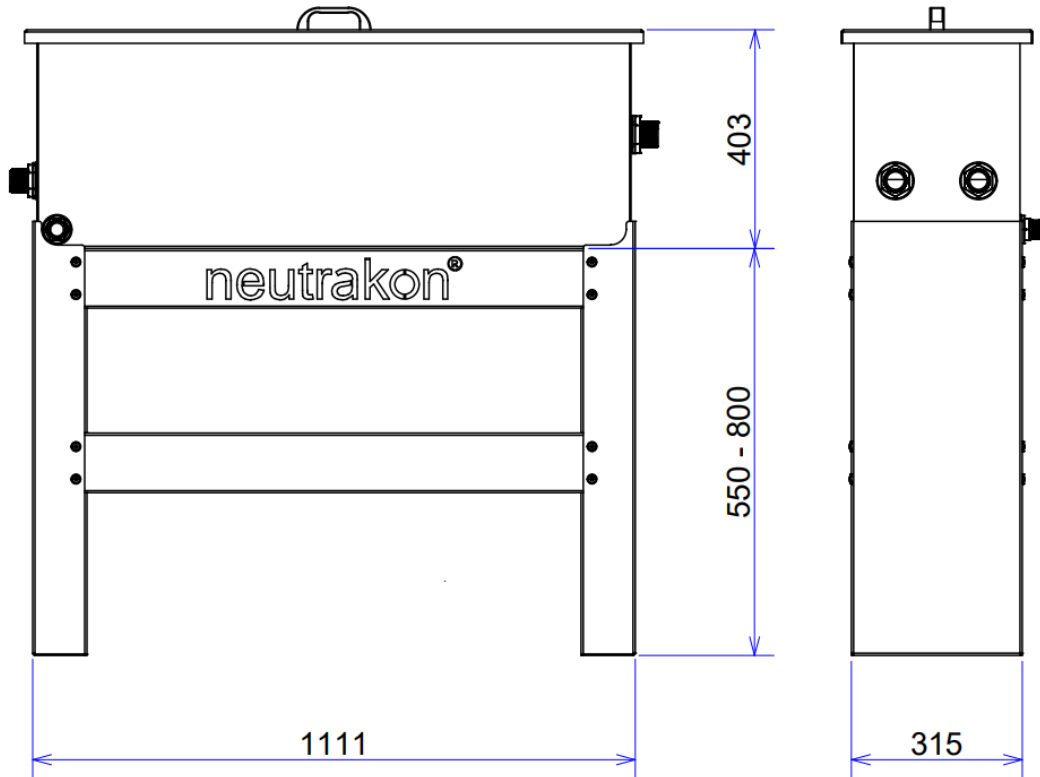
Variante S – Standhöhe zwischen 250 und 500 mm
Artikelnummer 097040



Gestell für Neutralisationen der Serie SN



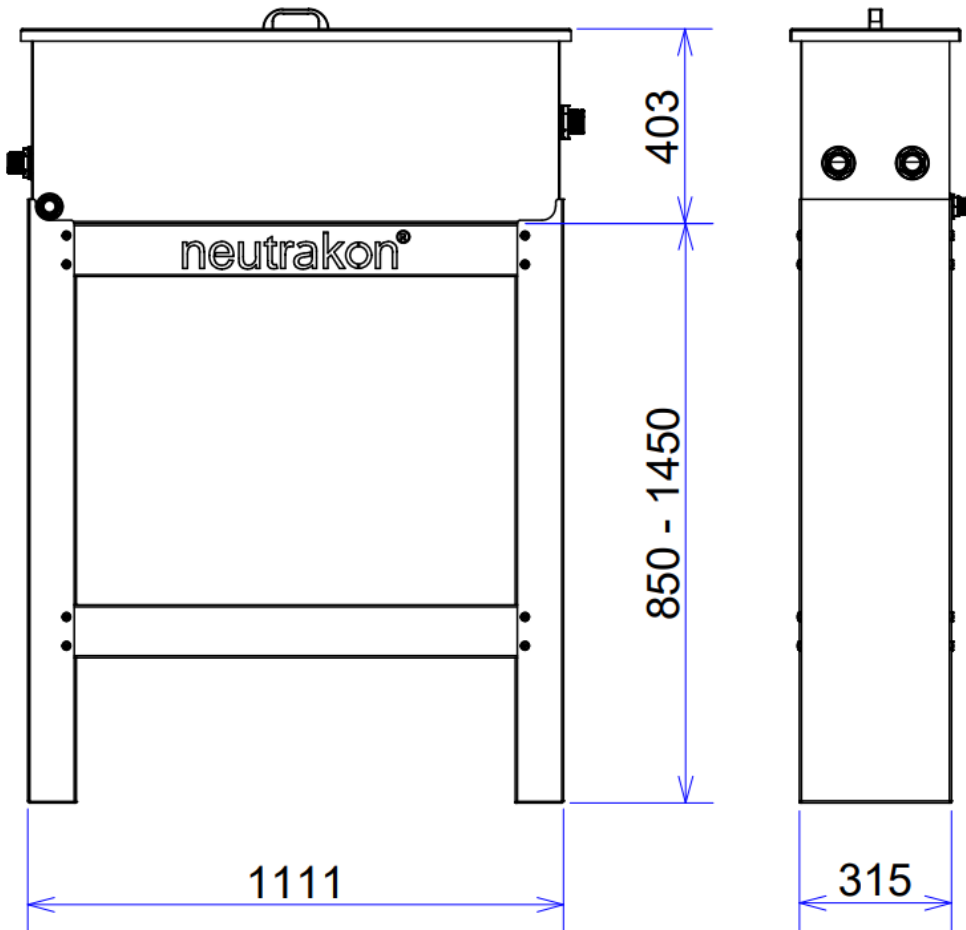
Variante M – Standhöhe zwischen 550 und 800 mm
Artikelnummer 097042



Gestell für Neutralisationen der Serie SN



Variante L – Standhöhe zwischen 850 und 1500 mm
Artikelnummer 097044



Gestell für Neutralisationen der Serie SN



Lieferumfang für alle 3 Varianten:

Variante 1

Untergestell "Neutrakon"
Passend für Neutrakon SN90, SN60
Standhöhe 250-500mm;
6 teilig, bestehend aus:
2 Stück Wangen als Standfuß,
2 Stück als Auflage,
2 Stück als Versteifung.

Mit Logo "Neutrakon" seitlich.
Material V2A Wst.Nr. 1.4301.
incl. 12 Stück Schraube DIN 34805-2
M8x20
Halbrundkopf TX 45/A2
12 Stück Scheiben DIN 9021 Ø
8,4/A2
12 Stück Sicherungsmuttern DIN 985
M8 SW13 / A2

Variante 2

Untergestell "Neutrakon"
Passend für Neutrakon SN90, SN60
Standhöhe 550-800mm;
6 teilig, bestehend aus:
2 Stück Wangen als Standfuß,
2 Stück als Auflage,
2 Stück als Versteifung.

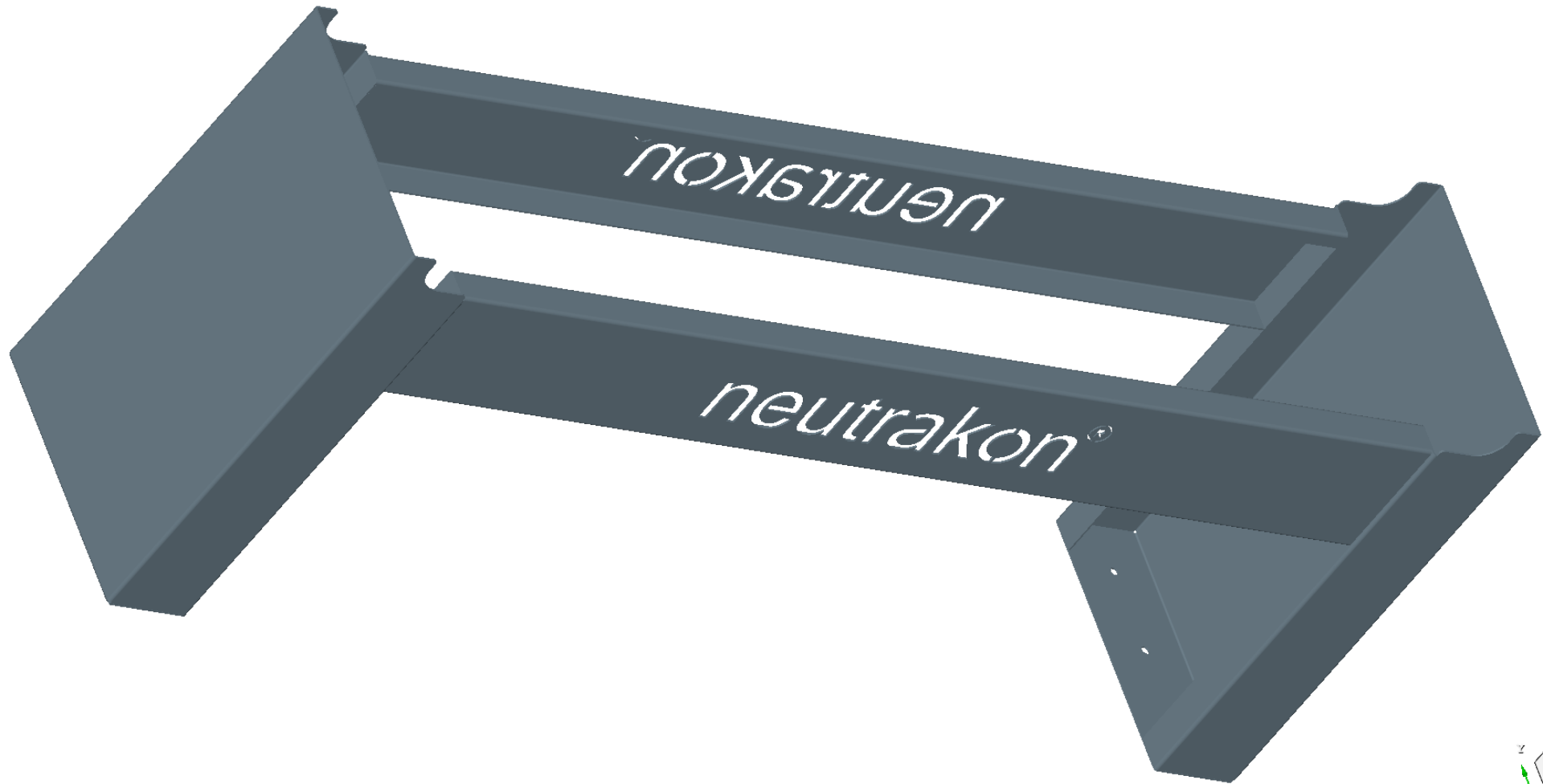
Mit Logo "Neutrakon" seitlich.
Material V2A Wst.Nr. 1.4301.
incl. 16 Stück Schraube DIN 34805-2
M8x20
Halbrundkopf TX 45/A2
16 Stück Scheiben DIN 9021 Ø
8,4/A2
16 Stück Sicherungsmuttern DIN 985
M8 SW13 / A2

Variante 3

Untergestell "Neutrakon"
Passend für Neutrakon SN90, SN60
Standhöhe 850-1450mm;
6 teilig, bestehend aus:
2 Stück Wangen als Standfuß,
2 Stück als Auflage,
2 Stück als Versteifung.

Mit Logo "Neutrakon" seitlich.
Material V2A Wst.Nr. 1.4301.
incl. 16 Stück Schraube DIN 34805-2
M8x20
Halbrundkopf TX 45/A2
16 Stück Scheiben DIN 9021 Ø
8,4/A2
16 Stück Sicherungsmuttern DIN 985
M8 SW13 / A2

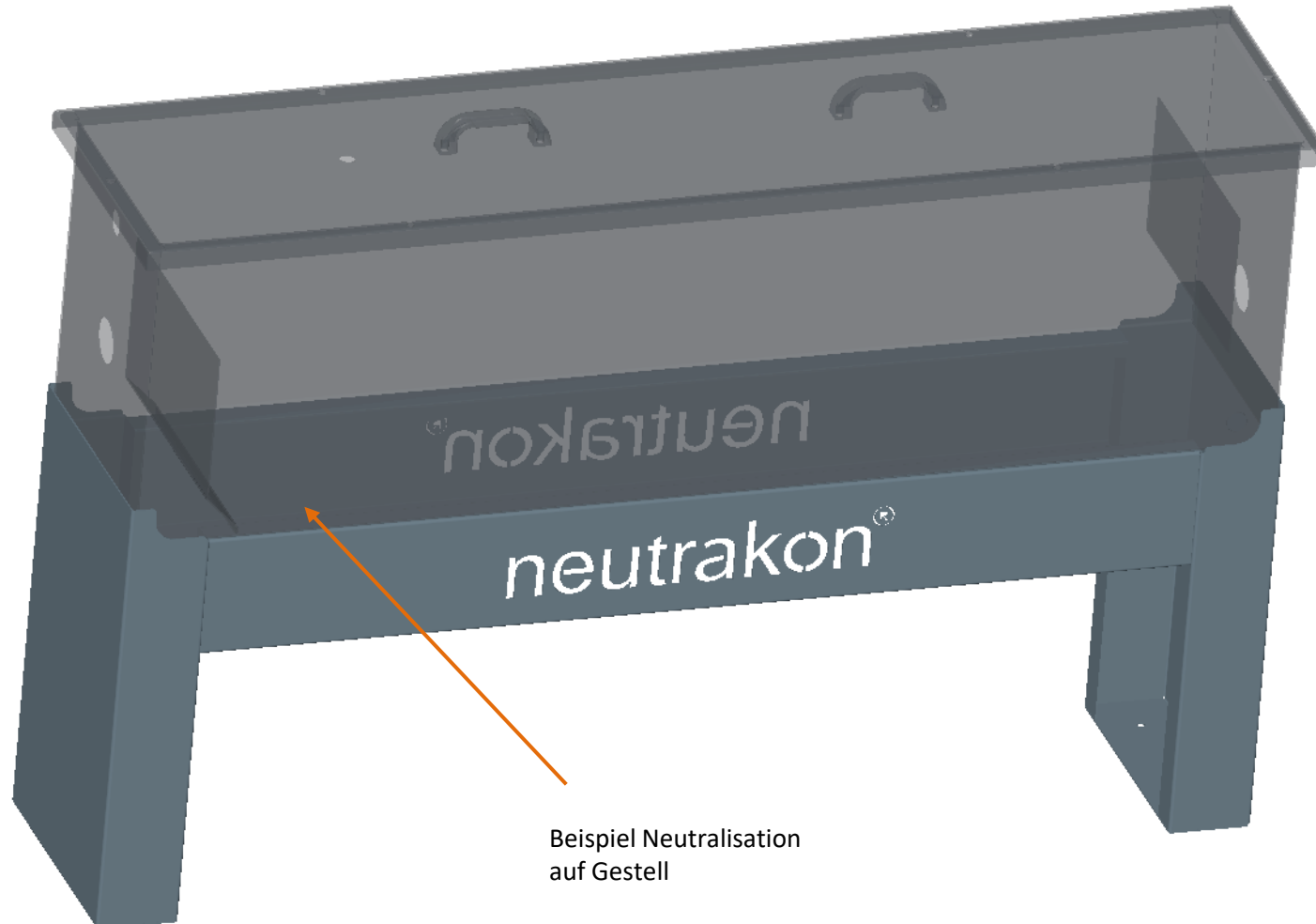
Gestell für Neutralisationen der Serie SN



OPFN



Gestell für Neutralisationen der Serie SN

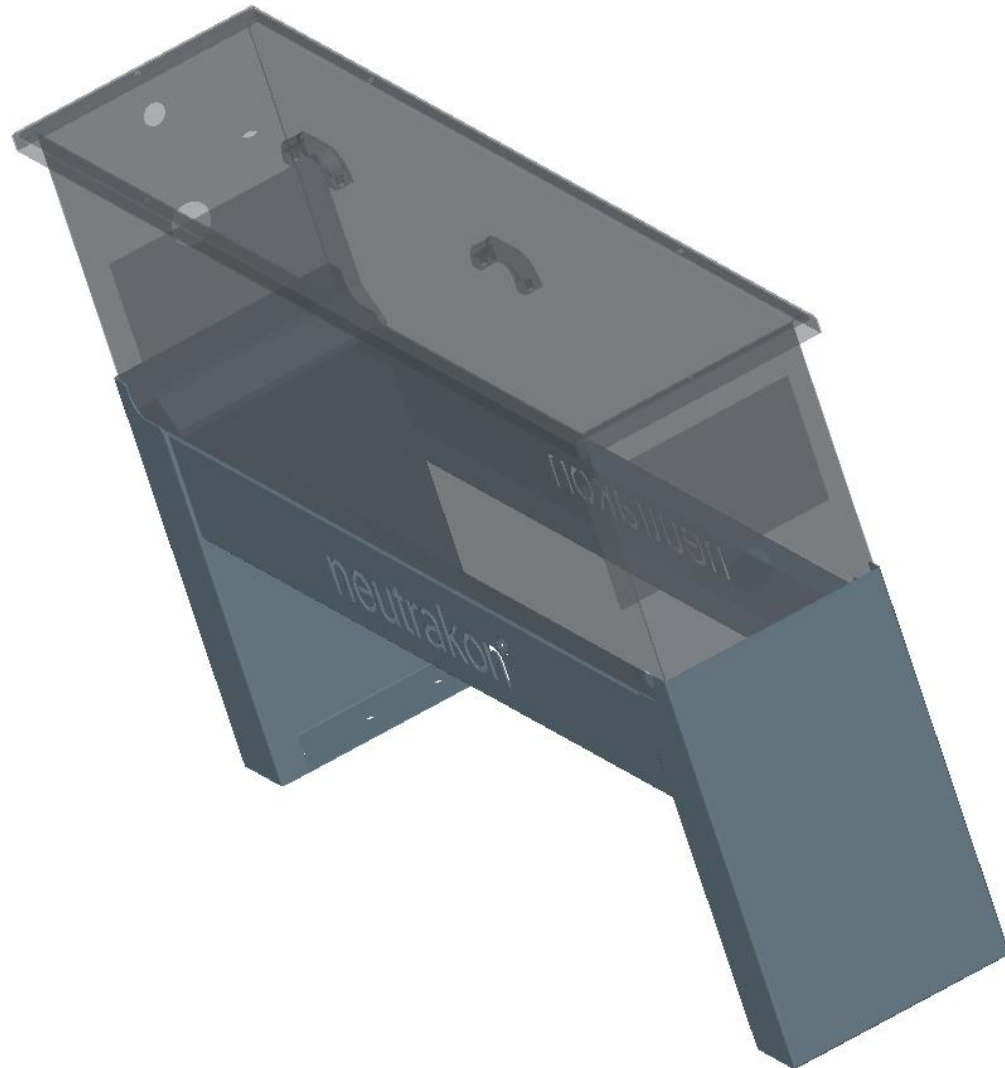


Beispiel Neutralisation
auf Gestell

Gestell für Neutralisationen der Serie SN



neutrakon[®]
Professional



Gestell für Neutralisationen der Serie SN



neutrakon[®]
Professional

