

neutrakon® - Neutralisation von Kondensaten aus Brennwertkesseln

Neutrakon 65

neutralisiert saure Kondensate

Betriebsanleitung 88-510-102

1. Bestimmungsgemäßer Gebrauch

1.1 Die Neutralisationseinrichtung eignet sich ausschließlich zur Neutralisation (Anhebung des pH-Wertes über 6,5) von Kondensaten aus Gasbrennwertkesseln gemäß ATV-DVWK-A 251

2. Einbau

(siehe Einbau-Skizze unten)

2.1. Bringen Sie das Granulat der Neutralisationseinrichtung durch schütteln auf ein gleiches Niveau. Über dem Granulat muss min. 3cm Luft frei bleiben!

⚠ Die Zu- und Ablauföffnungen dürfen nicht vollständig mit Granulat bedeckt sein, um eine Verstopfung auszuschließen!

Stellen Sie die Neutralisationseinrichtung auf einen ebenen Untergrund oder befestigen Sie diese anhand der beigefügten Halterungen, waagrecht an der Wand.

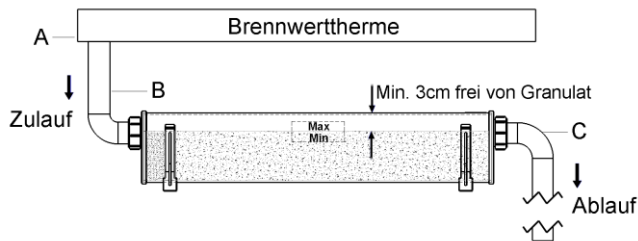
2.2. Kondensatablauf der Heizung (A) (bauseits)

2.3. Kondensatableitung / Zulauf (B) rückstausicher verbinden

2.4. Kondensatablauf der Neutralisation C mit der Hausentwässerung verbinden. Es ist auf durchgehendes Gefälle der Kondensatableitung zu achten, Leitungen möglichst kurz halten!

2.5. Anschlussverschraubungen sind auf Dichtheit zu prüfen!

⚠ 2.6. Prüfplakette „Nächster Prüftermin“ deutlich sichtbar am Brennwertkessel anbringen und markieren!



3. Betrieb

Das saure Kondensat aus dem Wärmetauscher und/oder Abgasweg durchströmt das Neutralisationsgranulat und wird neutralisiert.

4. Wartung (siehe Zeichnung Seite 2)

⚠ Die Neutralisationseinrichtung muss mindestens einmal jährlich gewartet werden. Nur dann ist eine einwandfreie Neutralisation gewährleistet! Verfärbungen beeinträchtigen die Neutralisation nicht. Gehen Sie wie folgt vor:

4.1. Austausch gegen neues Neutrakon®-Granulat (einfache Lösung)

- Neutralisationseinrichtung von Zu- und Ablaufanschlüssen trennen.
- gebrauchtes Granulat vollständig entleeren und gegen neues Neutrakon-Granulat austauschen

oder

4.2. Funktionsprüfung durchführen

- Neutralisationseinrichtung von Ablaufanschluss (C) trennen.
- Austretendes Kondensat in geeignetem Gefäß auffangen.
- mittels pH-Messstreifen den pH-Wert ermitteln. Ist dieser kleiner 6,5

* Neutrakon-Granulat bis zur Markierung „Maximum“ nachfüllen.

* ist der Füllstand bereits auf „Maximum“, wie unter 4.1.verfahren

4.3. Zu- und Ablaufleitungen reinigen.

4.4. Füllstand (rote Min/Max Markierung) prüfen. Ggf. Granulat auflockern und bis zur Maximum Markierung nachfüllen.

4.5. Wiedereinbau nach (Punkt 2.1 bis 2.5.)

4.6. Wartung in Wartungsdokument eintragen. Auf Prüfplakette nächsten Wartungstermin markieren!

⚠ Bei Reinigungsarbeiten am Wärmetauscher ist die Neutralisation vom Ablauf der Heizung zu trennen!

⚠ Damit die Funktion für ein Jahr sichergestellt ist, muss das Granulat nach der Wartung bis zur roten „Maximum“ Markierung aufgefüllt sein!

⚠ Da die anfallende Kondensatmenge sehr unterschiedlich sein kann, ist nach der Erstinbetriebnahme der Heizungsanlage zunächst eine Kontrolle in kürzeren Zeitabständen zu empfehlen.

5. Entsorgung

Reste des Granulates können in Deutschland über den normalen Hausmüll entsorgt werden. Im Ausland ist die Entsorgung über die zuständige Behörde zu erfragen.

6. Hinweis

⚠ Es ist sicherzustellen, dass die Ablaufleitung mit Gefälle zur Hausentwässerung verlegt wird, um einen Rückstau zu vermeiden. Ist das nicht möglich, ist eine Kondensathebeanlage zu verwenden.

⚠ Alle Verbindungen sind auf ihre Dichtheit zu prüfen!

⚠ Es sind die Installationshinweise des Kesselherstellers zu beachten!

⚠ Das Granulat ist nicht zum Verzehr geeignet!

7. Daten

Eigenschaft		Neutralisiert Kondensate aus Gas - Brennwertkesseln
Brennstoff		Gas
Anschlussmaße		DN 40
Zulaufhöhe	mm	min. 95mm
Ablaufhöhe	mm	min. 95mm
Abmessungen	mm	L600 – B156– H159
Neutralisationsmittel / Füllmenge		Neutrakon® MgO 8,1 kg
Max. Temperatur	°C	60
Wartungsintervall		einmal jährlich
Kondensatzulauf	pH	min. pH 2,0
Wärmetauscher		Edelstahl, Glas, Keramik, Aluminium
Nennwärmeleistung		bis 65 kW
Max. Kondenswasserstrom (0,14l/kWh)	l/h	9,1 l/h

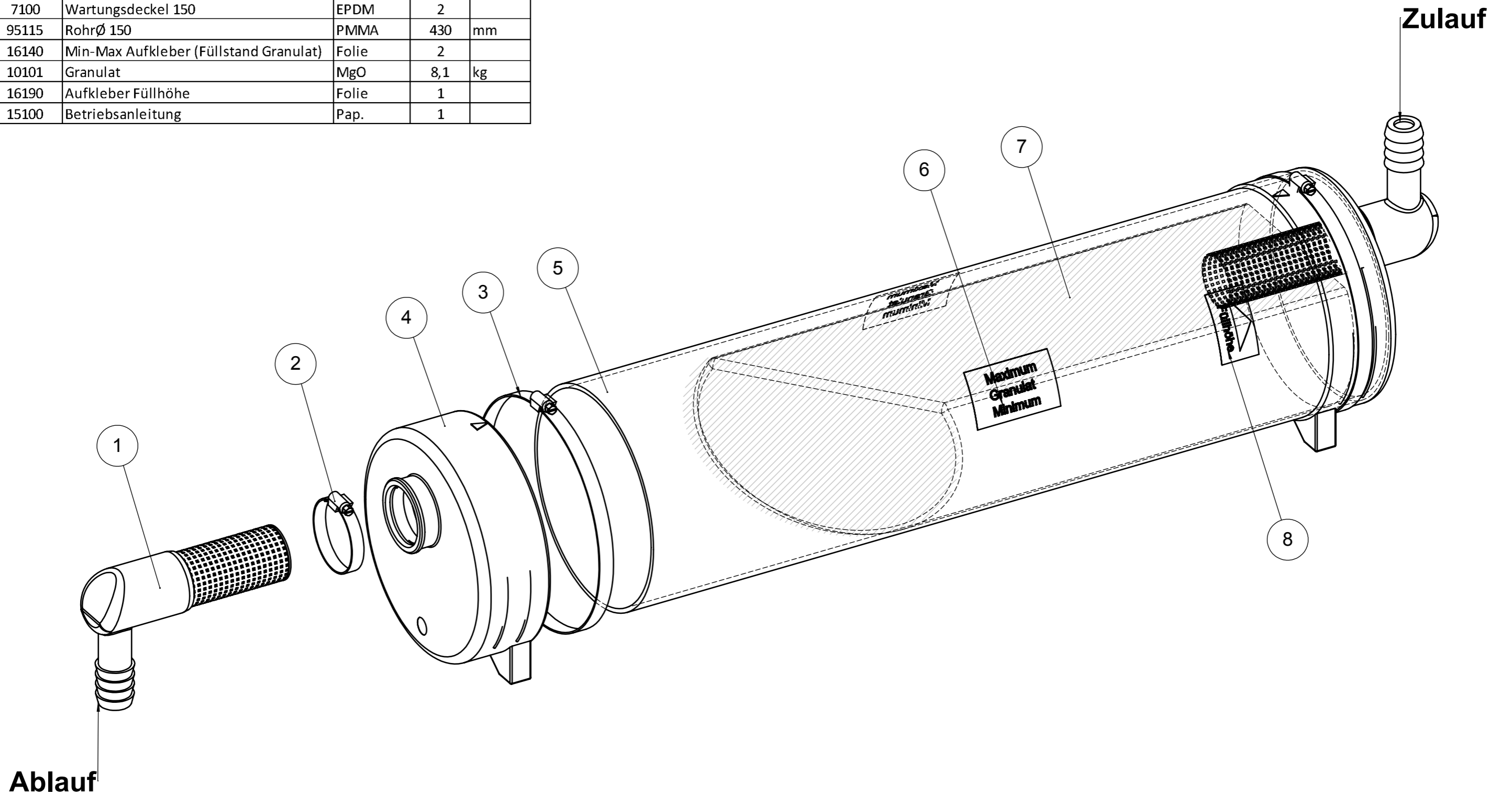
mommertz

Daimlerstr. 8 ; D-89312 Günzburg
Tel. +49 8221 8238 Fax +49 8221 38616

www.neutrakon.de E-Mail: info@mommertz.de

Typ 65 (MgO) Neutralisationseinrichtung, Mat.Nr.: 095115

Pos.:	Art.Nr.:	Benennung	Spez.	Stück	Einheit
1	6163	Tülle DN 40/20 mit Rohrsieb	PP	2	
2	7130	Schlauchschelle 32/50 mm	Edelstahl	2	
3	7140	Rohrschelle 140/160 mm	Edelstahl	2	
4	7100	Wartungsdeckel 150	EPDM	2	
5	95115	Rohr \varnothing 150	PMMA	430	mm
6	16140	Min-Max Aufkleber (Füllstand Granulat)	Folie	2	
7	10101	Granulat	MgO	8,1	kg
8	16190	Aufkleber Füllhöhe	Folie	1	
9	15100	Betriebsanleitung	Pap.	1	



Länge: 650mm
 Breite: 156mm
 Höhe 159mm

Z.Nr.: 13147/65kW22.9.15.A