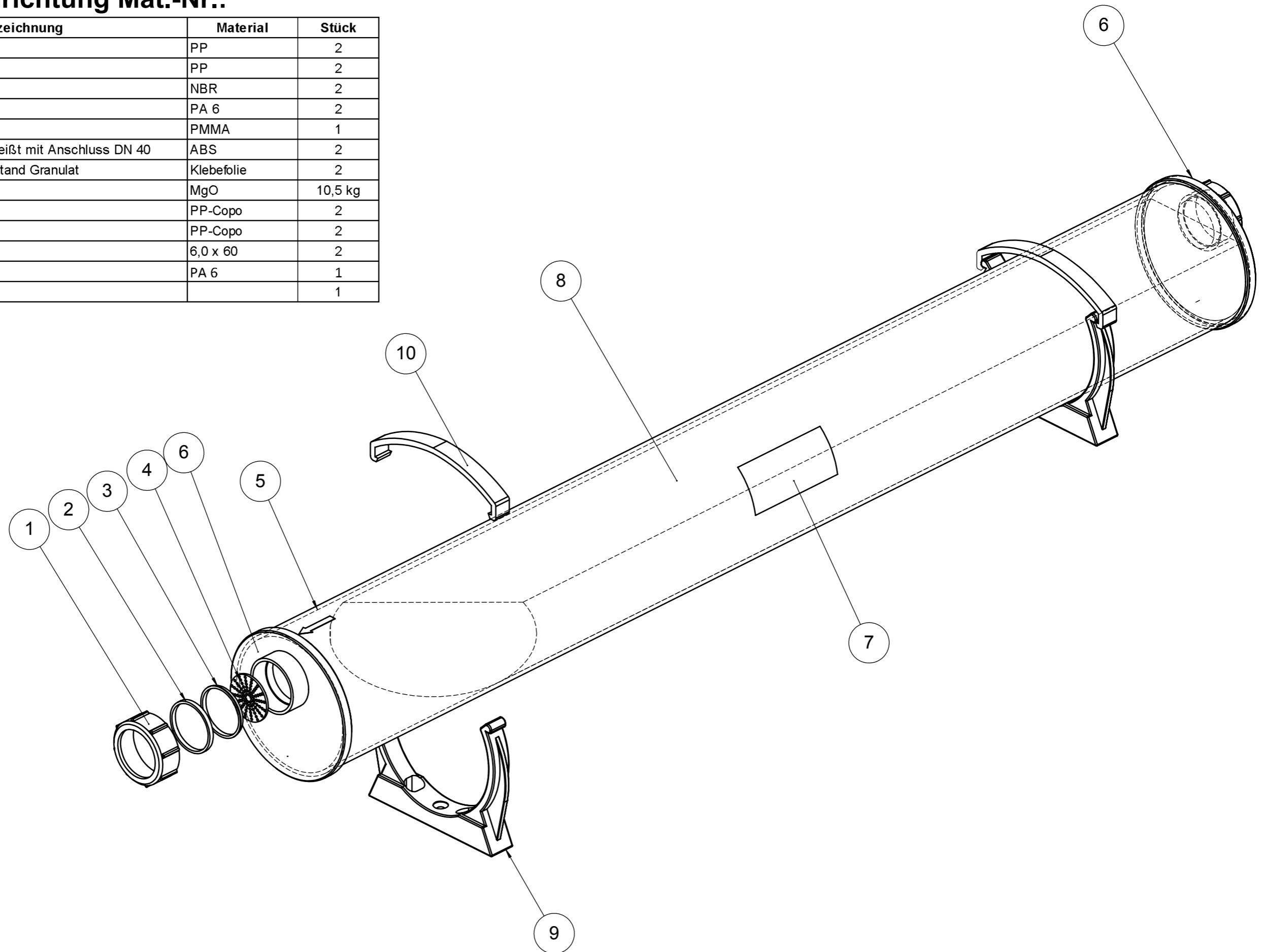


# Typ 04/300

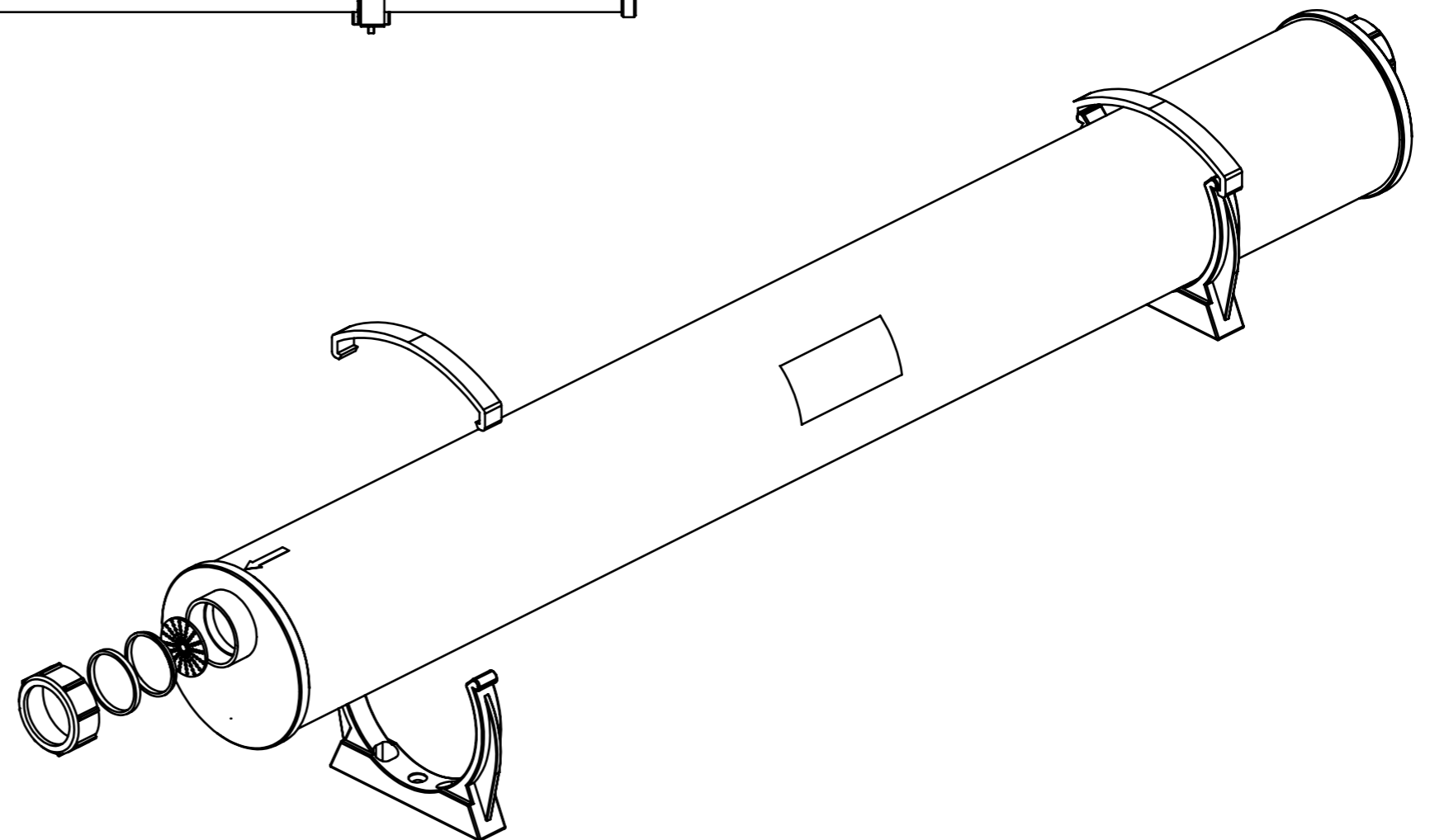
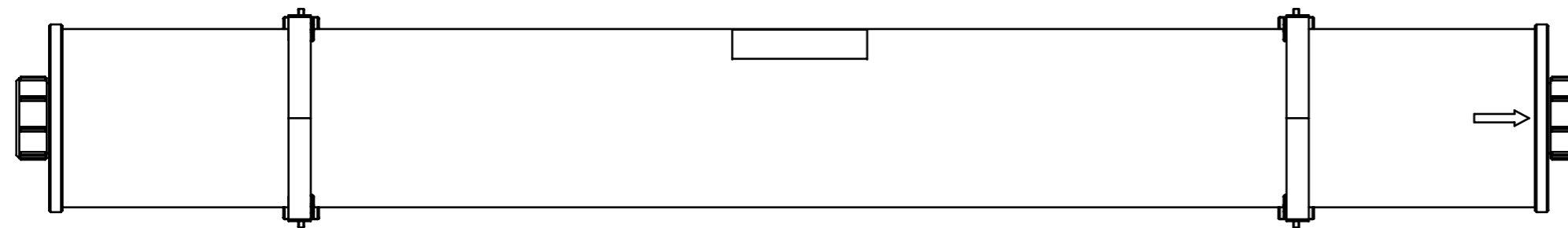
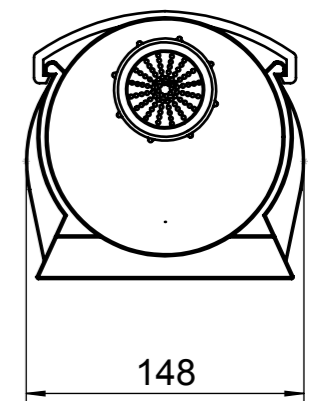
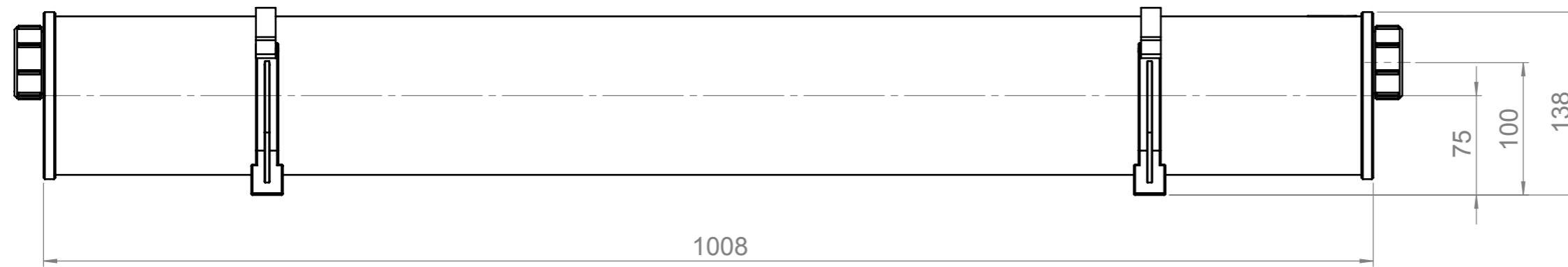
## Neutralisationseinrichtung Mat.-Nr.:

Pos.	Bezeichnung	Material	Stück
1	Überwurfmutter	PP	2
2	Gleitring	PP	2
3	Keildichtung	NBR	2
4	Stecksien	PA 6	2
5	Neutrarröhre	PMMA	1
6	Gehäusedeckel verschweißt mit Anschluss DN 40	ABS	2
7	Etikett Min/Max für Füllstand Granulat	Klebefolie	2
8	Granulat	MgO	10,5 kg
9	Halteungen	PP-Copo	2
10	Bügel	PP-Copo	2
11	Schrauben + Dübel	6,0 x 60	2
12	Reinigungsstab	PA 6	1
13	Montageanleitung		1



Zeichnung Nr.: 04/300.10.13 A

Typ: 04/300



Zeichnung Nr.: 04/300.10.13 B