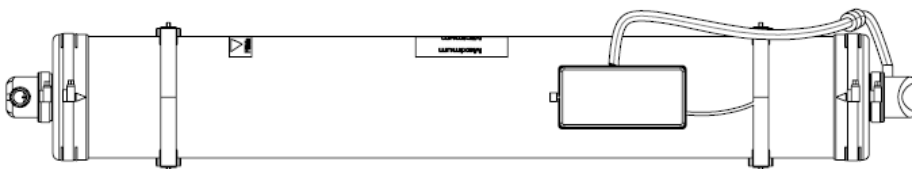
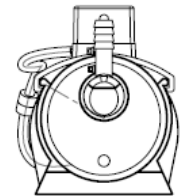
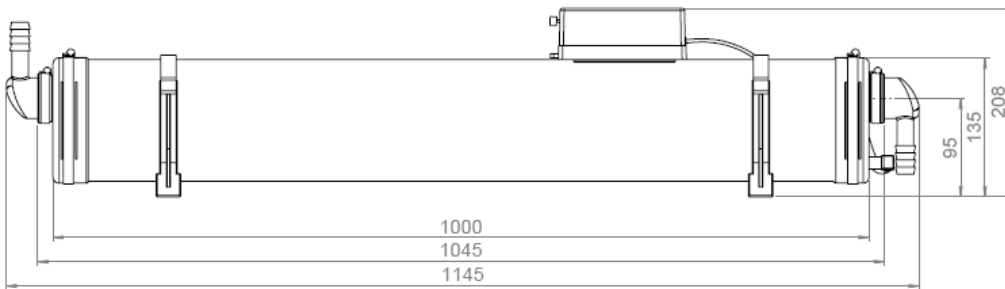
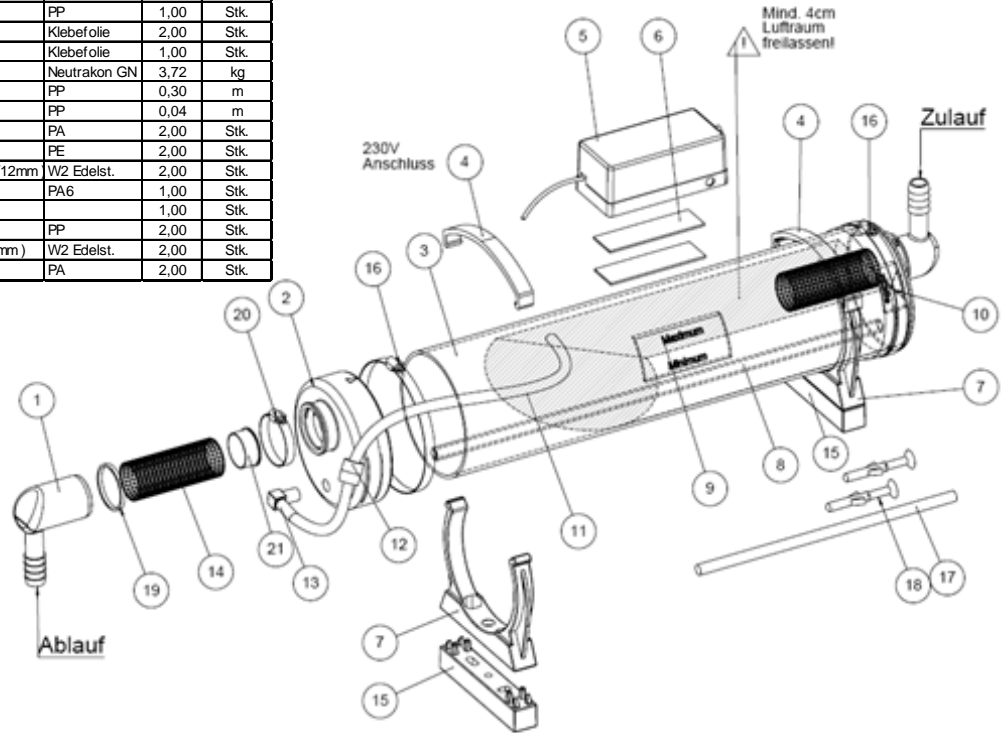


# Neutrakon 04BGN Artikelnr. 095140

Pos.	Artikelnr.	Bezeichnung	Spez.	Stück	Einheit
1	006160	Winkelschlauchtülle schw arz	PP	2,00	Stk.
2	007105	Wartungsdeckel ø 120	EPDM	2,00	Stk.
3	001100	Neutrarröhre ø 120	PMMA	65,00	cm
4	006110	Bügel	PP-COPO	2,00	Stk.
5	003140	Boosterpumpe	230V	1,00	Stk.
6	014110	Klettstreifen 90mm	Polyester	2,00	Stk.
7	006110	Stellfüsse / Halterung	PP	2,00	Stk.
8	014180	Rohr Difusor 12mm (34 cm)	PP	1,00	Stk.
9	016140	Aufkleber min/max	Klebefolie	2,00	Stk.
10	016190	Aufkleber Füllhöhe	Klebefolie	1,00	Stk.
11	010131	Granulat GN	Neutrakon GN	3,72	kg
12	014125	Luftschlauch mit Rückschlagventil	PP	0,30	m
12	014130	Winkelschlauchverbinder (Booster)	PP	0,04	m
14	006170	Rohrsieb	PA	2,00	Stk.
15	006130	Montageerhöhung	PE	2,00	Stk.
16	007120	Schlauchschele 110/130 mm( Weite 2/12mm)	W2 Edelst.	2,00	Stk.
17	008110	Reinigungsstäbe/Vollstäbe kurz	PA6	1,00	Stk.
18	018100	Schrauben und Dübel verpackt		1,00	Stk.
19	006200	Gleitring	PP	2,00	Stk.
20	007130	Schlauchschele 32/50 mm ( Weite 2/9mm)	W2 Edlest.	2,00	Stk.
21	006180	Deckel - Rohrsieb	PA	2,00	Stk.



Zeichnung Nr. 04BGN.22.01.2015 A, B

