

# Neutrakon® Neutralisationsanlage N300B

## Betriebsanleitung Nr.: 88-430-401B

### Zeichnung Nummer: 04/BGN.25.06.15

#### 1. ZWECKBESTIMMUNG

1.1. Die Neutralisationseinrichtung eignet sich zur Neutralisation (Anhebung des pH-Wertes über 6,5) von Kondensaten aus Gasbrennwertkesseln bis 300 kW, gem. ATV-DVWK-A 251

#### 2. EINBAU

2.1. Bringen Sie das Granulat der Neutralisationseinrichtung durch schütteln auf gleiches Niveau. Stellen Sie die Neutralisationseinrichtung auf einen ebenen Untergrund oder befestigen Sie diese anhand der beigefügten Halterungen, waagrecht an der Wand.

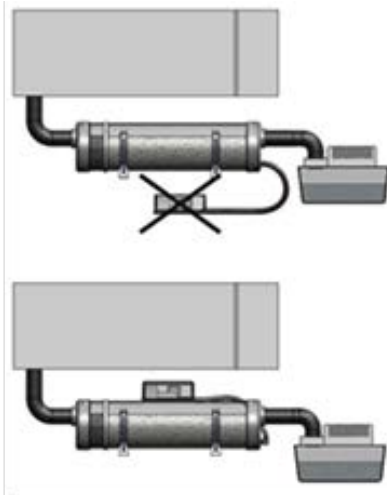
**⚠ Das Granulat darf die Zu- und Ablauföffnungen nicht vollständig bedecken (Gefahr von Verstopfung).**

2.2 Zulauf der Neutralisation mit dem Ablauf der Brennwertheizung verbinden und mit Schlauchschellen sichern (HT-Rohr DN40 – Anschluss).

2.3. Booster – Pumpe (Nr.6) auf Klettstreifen (Nr.7) sicher über der Neutralisation befestigen.

2.4. Luftschlauch (Nr.13) am Booster anstecken.

2.5. Kabel (230V) an geeigneter Stelle nach Vorgabe des Kesselherstellers am Brenner anschließen, so dass der Booster parallel zum Brenner läuft.



**⚠ Achtung Gefahr von Stromschlag!**

**⚠ Um zu vermeiden, dass Kondensat in den Booster zurückfließt, diesen immer sicher über der Neutralisation anbringen!**

**⚠ Alle elektrischen Arbeiten müssen von einem Fachmann ausgeführt werden.**

**⚠ Es ist sicherzustellen, dass die Ablaufleitung mit Gefälle zur Hausentwässerung verlegt ist um einen Rückstau zu vermeiden (Siehe Hinweise des Kesselherstellers). Ist das nicht möglich, ist eine Kondensathebeanlage zu verwenden.**

**⚠ Alle Verbindungen sind bei Inbetriebnahme auf Dichtheit zu prüfen!**

#### 3. BETRIEB

Das saure Kondensat durchfließt das Neutralisationsgranulat, dabei wird die Säure, die durch das Verbrennen von schwefelhaltigen Brennstoffen und nachfolgender Kondensation im Wärmetauscher und Kamin entsteht, neutralisiert.

Das neutralisierte Kondensat kann so weder die hauseigenen Abflussrohre noch die öffentliche Kanalisation zerstören.

#### 4. FUNKTIONSKONTROLLE

**⚠ Die Neutralisationseinrichtung mindestens einmal jährlich kontrollieren, um Schäden an den Abwasserleitungen durch Kondensate zu vermeiden!**

Da der Kondensatanfall unterschiedlich sein kann, ist nach der Inbetriebnahme der Heizungsanlage zunächst eine Kontrolle in kürzeren Zeitabständen zu empfehlen.

4.1. Zu- und Ablauf (Nr.1), sowie Schlauchanschlüsse auf Verstopfung prüfen und ggf. reinigen!

4.2. Füllstand prüfen! Liegt der Granulatpegel unter dem Maximum – Anzeiger (rotes Etikett, Nr.10), muss nachgefüllt werden. **Damit die Funktion für ein Jahr sichergestellt ist, muss das Granulat bis zur „Maximum Markierung“ aufgefüllt werden.**

4.3. Anschluß am Ablauf der Neutralisation öffnen.

4.4. Kondensat in geeignetem Behälter sammeln

4.5. pH-Wert Kontrolle: Kondensat sammeln (Bei Verwendung einer Kondensathebeanlage, kann das Kondensat aus dem Pumpentank verwendet werden).

4.6. pH-Indikatorstäbchen in Kondensat tauchen.

4.7. Indikatorstäbchen mit der beiliegenden Farbskala abgleichen und pH-Wert bestimmen. Liegt der pH-Wert unter 6,5, Wartung nach 5.1 bis 5.7 durchführen.

4.8. Ablauf wieder sicher an der Neutralisation befestigen.

#### 5. WARTUNG

5.1. Boosterpumpe abnehmen.

5.2. Neutralisation von Zu- und Ablauf trennen.

5.3. Rohrschelle (Nr.15) am Wartungsdeckel (Nr.2) öffnen und Deckel abnehmen.

5.4. Inhalt in ein geeignetes Gefäß (z.B. Eimer) entleeren.

5.5. Verunreinigtes Granulat auflockern und Neutralisation mit Wasser reinigen. Stark verschmutztes Granulat tauschen.

**Keine scharfen Gegenstände verwenden, da das Gehäuse Schaden nehmen könnte.**

5.6. Granulat wieder bis zur Markierung Etikett Füllhöhe (Nr.10) in die stehende Röhre einfüllen.

**Mindestens 4cm Freiraum über dem Granulat belassen (Min-Max – Etikett).**

5.7. Wartungsdeckel (Nr.2) (Ablauföffnung nach oben gemäß der Pfeilmarkierung und Etikett „Open this side“) auf der Röhre anbringen und mit Rohrschelle (Nr.15) sichern.

**5.8. Anschlussverschraubungen sind auf Dichtheit zu prüfen!**

**⚠ Bei Reinigungsarbeiten am Wärmetauscher, ist die Neutralisation vom Ablauf der Heizung zu trennen!**

#### 6. ENTSORGUNG

Das Granulat entsorgt sich selbsttätig. Granulatreste können über den normalen Hausmüll entsorgt werden.

#### 7. DATEN

Eigenschaft		Neutralisiert Kondensate aus Gas - Brennwertkesseln
Brennstoff		Gas
Anschlussmaße		DN 40
Zulaufhöhe	mm	min. 95mm
Ablaufhöhe	mm	max. 95mm
Abmessungen	mm	Mit Booster: L1120 – B155 – H230
Neutralisationsmittel	/	GN
Füllmenge		ca. 10,5 kg
Max. Temperatur	°C	60
Wartungsintervall		einmal jährlich
Kondensatzulauf	pH	min. pH 3,0

#### 8. HINWEIS

**⚠ Es sind die Installationshinweise des Brennwertkessels zu beachten.**

**⚠ Das Granulat ist nicht zum Verzehr geeignet.**

# Neutrakon® Neutralisationsanlage N300B

## Betriebsanleitung Nr.: 88-430-401B

### Zeichnung Nummer: 04/BGN.25.06.15

**MOMMERTZ GMBH**  
 Daimlerstr. 8 D-89312 Günzburg  
 Tel. +49 8221 8238 Fax +49 8221 38616  
 E-Mail: [info@mommertz.de](mailto:info@mommertz.de)  
 Homepage: [www.neutrakon.de](http://www.neutrakon.de)

Zeichnung Nr.: 04/BGN.25.06.15

Pos.	Bezeichnung	Material	Menge/Stück
1	Rohrülle und Sieb	PA	2
2	Wartungsdeckel	EPDM	1
3	Deckel mit Diffusorrohr	EPDM	1
4	Neutrarröhre	PMMA	1
5	Bügel	PP-Copo	2
6	Booster	230V	1
7	Pilzkopf-Klettstreifen	Polyester	1
8	Halterung	PP-Copo	2
9	Diffusor	PP-Copo	1
10	Etikett Min/Max	Klebefolie	1
11	Etikett "Füllhöhe"	Klebefolie	1
12	Granulat	Neutrakon	1
13	Luftschlauch mit Rückschalventil	PVC-PA	1
15	Schlauchschele 110-140		2
17	Schrauben + Dübel		1
18	Schlauchschele 30-50		2
19	Etikett "open this side"	Klebefolie	1

