

Neutrakon® neutralisiert Kondensate aus Öl – Brennwertkesseln

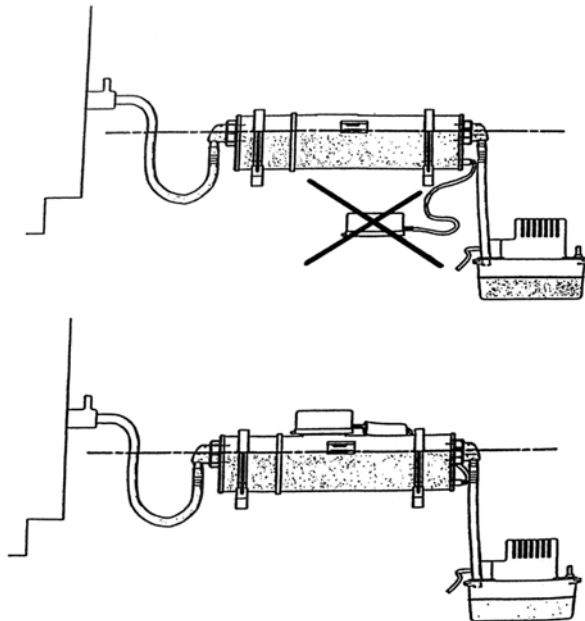
Typ Booster 06/B

Betriebsanleitung Nr.: 88-430-104

1. Einbau

(siehe Einbau-Skizze Nr.: 88-700-104)

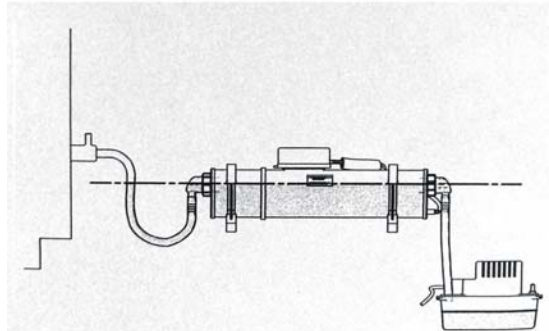
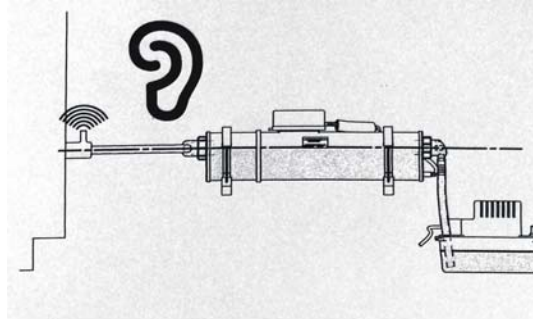
- 1.1 Schwarzes Stecksieb (Transportsicherung) am Ablauf entfernen!
- 1.2 Aktivkohle-Packung in die Vorkammer (Nr.8) füllen.
- 1.3 Durch Schütteln des Neutrakons® die Aktivkohle und das Granulat gleichmäßig verteilen.
- 1.3 Entweder Fußboden- oder Wandmontage möglich.
- Bei Bodenbetrieb mit direkter Einleitung in eine Kondensatpumpe Montageerhöhungen (Nr.11) unter die Halterungen (Nr.5) anschrauben.
- Bei Wandmontage zuerst Halterungen mit Schrauben und Dübeln (Nr.13) waagrecht an die Wand montieren. Dann Neutrakon® mit Bügel (Nr.6) sichern.
- 1.4 Booster – Pumpe (Nr.19) mit Klettstreifen (Nr.14) am Neutrakon® befestigen.
- Luftschlauch (Nr.18) am Booster anstecken.
- Kabel (230V) an geeigneter Stelle am Brenner anschließen, so dass der Booster parallel zum Brenner läuft.



⚠ Achtung! Gefahr von Stromschlag!

Um zu vermeiden, dass Kondensat in den Booster zurückfließt, diesen immer sicher über der Neutralisation anbringen. Alle elektrischen Arbeiten müssen von einem Fachmann ausgeführt werden.

- 1.5 Tülle (Nr.1) am Zulauf mit Kondensatablauf des Heizkessels verbinden.
- Eventuell entstehende Geräusche werden durch eine Stauschleife verhindert.



Um die Funktion des Neutrakons® zu gewährleisten, ist ein Anstauen des Kondensats zu vermeiden.

- ⚠ Ablauftülle nach unten!**
Ablauf an den Kanal anschließen.
Ist kein freier Ablauf möglich, eine Kondensatpumpe verwenden.
- ⚠ 1.6 Auf Dichtigkeit prüfen!**
- ⚠ 1.7 Das Granulat ist nicht zum Verzehr geeignet.**

2. Betrieb

Das Kondensat durchfließt das Neutrakon® - Granulat, die Säure wird neutralisiert.

3. Funktionskontrolle

- ⚠ Das Neutrakon® mindestens einmal jährlich kontrollieren!**
 1. Füllstand prüfen! Liegt der Granulatpegel unter der Maximum – Markierung (rotes Etikett), Wartung durchführen.
 2. pH-Wert mit pH - Indikatorstäbchen messen! Liegt der pH-Wert unter 6,5, Wartung durchführen.
- ⚠ 3. Aktivkohle mind. einmal jährlich austauschen.**
Nicht voll auffüllen!

4. Das Zusammenbacken des Granulats, sowie mögliche Verfärbungen, beeinträchtigen die Neutralisationsfunktion des Filters nicht!
5. Eine Neutralisation kann nur erfolgen, wenn das Granulat durchflossen wird!
Der Granulatfüllstand darf nicht unter den Kondensatpegel absinken!

⚠ Die Zu- und Ablauf – Öffnungen dürfen nicht ganz mit Granulat oder Aktivkohle bedeckt sein um eine Verstopfung auszuschließen.

4. Wartung

1. Anschlussverschraubungen lösen, Filter aus der Halterung nehmen.
2. Eventuell verbackenes Granulat mit beiliegendem Reinigungsstab auflockern.
3. Frisches Granulat nur bis zur Maximum-Anzeige auffüllen.

⚠ Mindestens 3 cm Freiraum über dem Granulat bzw. der Aktivkohle freilassen.

4. Neutrakon® einbauen. Dichtigkeit prüfen.

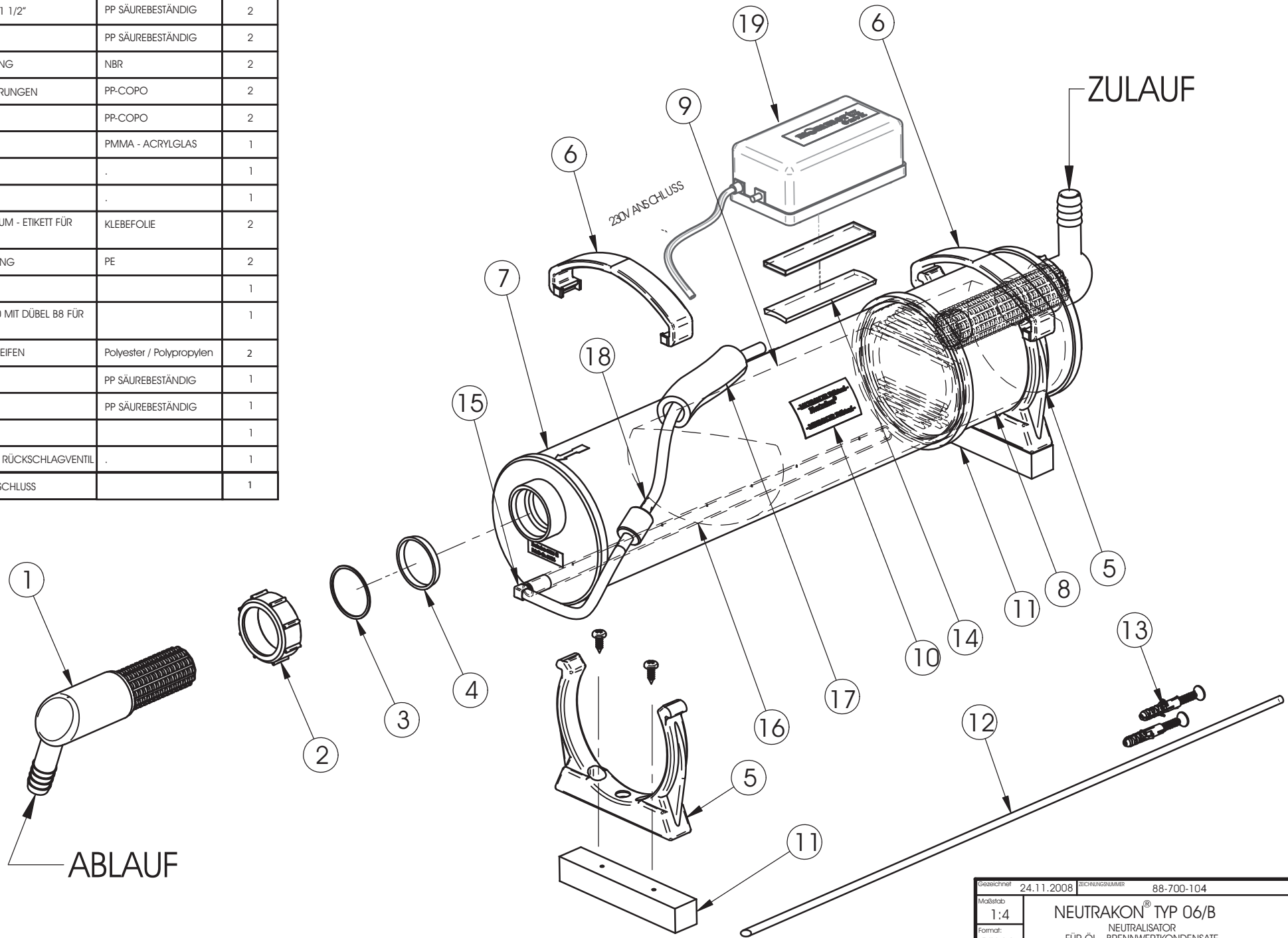
5. Reaktion und Entsorgung

Das Granulat entsorgt sich selbsttätig. Die Kohlensäure im aggressiven Kondensat verbindet sich mit dem Granulat zu Magnesiumhydrogenkarbonat $Mg(HCO_3)_2$, das NO_x verbindet sich zu Magnesiumnitrat $Mg(NO_3)_2$. Beides sind volllösliche Salze die in der Natur weit verbreitet sind. Das Granulat ist für die Trinkwasseraufbereitung zugelassen. Granulatreste und die Aktivkohle können bei thermischer Entsorgung über den normalen Hausmüll entsorgt werden. Ist dies nicht gewährleistet ist die Art der Entsorgung bei der zuständigen Behörde zu erfragen.

6. Daten

Eigenschaft		Neutralisiert Kondensate aus Öl – Brennwertkesseln
Brennstoff		Heizöl
Nennwärmebelastung des vorgeschalteten Wärmeerzeugers, max.	kW/h	37
Anschlussmaße		DN 40 bzw. Schlauch 20mm
Zulaufhöhe	mm	120mm (min. 97mm)
Ablaufhöhe	mm	97mm
Abmessungen	mm	Mit Booster: L660 – B150 – H208 Ohne Booster: L660 – B150 – H160
Neutralisationsmittel / Füllmenge		Neutrakon® - Granulat, 4,5 kg
Aktivkohle / Füllmenge		Aktivkohle D47, 500g
Max. Temperatur	°C	60
Wartungsintervall		einmal jährlich
Kondensatzulauf	pH	min. pH 2,0

Pos.Nr.	Benennung	Material	Menge
1	ROHRTÜLE Ø 40 AUF 20/22 mm	PP SÄUREBESTÄNDIG	2
2	ÜBERWURFMUTTER 1 1/2"	PP SÄUREBESTÄNDIG	2
3	GLEITRING	PP SÄUREBESTÄNDIG	2
4	KONISCHE DICHTUNG	NBR	2
5	STELLFÜSSE / HALTERUNGEN	PP-COPO	2
6	BÜGEL	PP-COPO	2
7	FILTERGEHÄUSE	PMMA - ACRYLGLAS	1
8	AKTIVKOHLE	.	1
9	GRANULAT	.	1
10	MINIMUM - MAXIMUM - ETIKETT FÜR GRANULAT	KLEBEFOLIE	2
11	MONTAGEERHÖHUNG	PE	2
12	REINIGUNGSSTAB		1
13	SCHRAUBE 6,0 x 6,0 MIT DÜBEL B8 FÜR WANDMONTAGE		1
14	PILZKOPF - KLETTSTREIFEN	Polyester / Polypropylen	2
15	SCHLAUCHWINKEL	PP SÄUREBESTÄNDIG	1
16	DIFFUSOR	PP SÄUREBESTÄNDIG	1
17	SCHAUMGUMMI		1
18	LUFTSCHLAUCH MIT RÜCKSCHLAGVENTIL		1
19	BOOSTER 230V ANSCHLUSS		1



Gezeichnet	24.11.2008	ZEICHNUNGSNUMMER	88-700-104
Maßstab	1:4	NEUTRAKON [®] TYP 06/B	
Format	DIN A4	NEUTRALISATOR FÜR ÖL - BRENNWERTKONDENSATE	